

**BÁO CÁO TỰ KIỂM TRA, ĐÁNH GIÁ
CHẤT LƯỢNG BỆNH VIỆN QUÍ I NĂM 2025
(ÁP DỤNG CHO BỆNH VIỆN TỰ KIỂM TRA, ĐÁNH GIÁ)**

THÔNG TIN HÀNH CHÍNH

- Tên bệnh viện: Bệnh viện Đa khoa khu vực Tỉnh.
- Địa chỉ: 917, Tôn Đức Thắng, phường Vĩnh Mỹ, TP Châu Đốc
- Tuyên: Tỉnh
- Hạng: 2
- Đoàn kiểm tra của bệnh viện: Tự kiểm tra
- Họ và tên thư ký khoa, phòng hoặc đoàn kiểm tra: DS.CKI. Lê Thị Thủy
- Điện thoại liên hệ: 0398.744.552
- Địa chỉ Email: thuyle141@gmail.com

TÓM TẮT KẾT QUẢ TỰ KIỂM TRA CHẤT LƯỢNG BỆNH VIỆN

1. TỔNG SỐ CÁC TIÊU CHÍ ĐƯỢC ÁP DỤNG ĐÁNH GIÁ:	79/83 TIÊU CHÍ					
2. TỶ LỆ TIÊU CHÍ ÁP DỤNG SO VỚI 83 TIÊU CHÍ:	95%					
3. TỔNG SỐ ĐIỂM CỦA CÁC TIÊU CHÍ ÁP DỤNG:	340 ĐIỂM (có hệ số: 365)					
4. ĐIỂM TRUNG BÌNH CHUNG CỦA CÁC TIÊU CHÍ:	4.29 ĐIỂM					
KẾT QUẢ CHUNG CHIA THEO MỨC:	Mức 1	Mức 2	Mức 3	Mức 4	Mức 5	Tổng số tiêu chí
5. SỐ LƯỢNG TIÊU CHÍ ĐẠT:	0	0	6	43	30	79
6. TỶ LỆ CÁC MỨC ĐẠT ĐƯỢC (%):	0	0	7.59	54.43	37.97	100%

Ngày 04 tháng 04 năm 2025

NGƯỜI ĐIỀN THÔNG TIN



DSCKI. Lê Thị Thủy

GIÁM ĐỐC BỆNH VIỆN



BS.CKI. Nguyễn Văn Hùng

KẾT QUẢ TỰ KIỂM TRA ĐÁNH GIÁ

1. KẾT QUẢ TỰ KIỂM TRA, ĐÁNH GIÁ CÁC TIÊU CHÍ CHẤT LƯỢNG

STT	PHẦN, CHƯƠNG, MÃ SỐ, TÊN TIÊU CHÍ VÀ SỐ LƯỢNG		Điểm
PHẦN A. HƯỚNG DẪN NGƯỜI BỆNH (19)			
CHƯƠNG A1. CHỈ DẪN, ĐÓN TIẾP, HƯỚNG DẪN NGƯỜI BỆNH (6)			
1	A1.1	Người bệnh được chỉ dẫn rõ ràng, đón tiếp và hướng dẫn khoa học, cụ thể	5
2	A1.2	Người bệnh, người nhà người bệnh được chờ đợi trong phòng đầy đủ tiện nghi và được vận chuyển phù hợp với tình trạng bệnh tật	5
3	A1.3	Cải tiến quy trình khám bệnh, đáp ứng sự hài lòng người bệnh	5
4	A1.4	Bệnh viện bảo đảm các điều kiện cấp cứu người bệnh kịp thời	5
5	A1.5	Người bệnh được làm các thủ tục đăng ký, khám bệnh theo đúng thứ tự bảo đảm tính công bằng và mức ưu tiên	5
6	A1.6	Người bệnh được hướng dẫn và bố trí làm xét nghiệm, chẩn đoán hình ảnh, thăm dò chức năng theo trình tự thuận tiện	5
CHƯƠNG A2. ĐIỀU KIỆN CƠ SỞ VẬT CHẤT PHỤC VỤ NGƯỜI BỆNH (5)			
7	A2.1	Người bệnh điều trị nội trú được nằm một người một giường	4
8	A2.2	Người bệnh được sử dụng buồng vệ sinh sạch sẽ và đầy đủ các phương tiện	4
9	A2.3	Người bệnh được cung cấp vật dụng cá nhân đầy đủ, sạch sẽ, chất lượng tốt	5
10	A2.4	Người bệnh được hưởng các tiện nghi bảo đảm sức khỏe, nâng cao thể trạng và tâm lý	5
11	A2.5	Người khuyết tật được tiếp cận đầy đủ với các khoa, phòng và dịch vụ khám, chữa bệnh trong bệnh viện	5
CHƯƠNG A3. ĐIỀU KIỆN CHĂM SÓC NGƯỜI BỆNH (2)			
12	A3.1	Người bệnh được điều trị trong môi trường, cảnh quan xanh, sạch, đẹp	5
13	A3.2	Người bệnh được khám và điều trị trong khoa, phòng gọn gàng, ngăn nắp	5
CHƯƠNG A4. QUYỀN VÀ LỢI ÍCH CỦA NGƯỜI BỆNH (6)			
14	A4.1	Người bệnh được cung cấp thông tin và tham gia vào quá trình điều trị	4
15	A4.2	Người bệnh được tôn trọng quyền riêng tư	4
16	A4.3	Người bệnh được nộp viện phí thuận tiện, công khai, minh bạch, chính xác (dùng TM 19)	5
17	A4.4	Người bệnh được hưởng lợi từ chủ trương xã hội hóa y tế	0
18	A4.5	Người bệnh có ý kiến phản nàn, thắc mắc hoặc khen ngợi được bệnh viện tiếp nhận, phản hồi, giải quyết kịp thời (dùng TM 13)	3
19	A4.6	Bệnh viện thực hiện khảo sát, đánh giá sự hài lòng người bệnh và tiến hành các biện pháp can thiệp	3
PHẦN B. PHÁT TRIỂN NGUỒN NHÂN LỰC BỆNH VIỆN(14)			
CHƯƠNG B1. SỐ LƯỢNG VÀ CƠ CẤU NHÂN LỰC BỆNH VIỆN (3)			
20	B1.1	Xây dựng kế hoạch phát triển nhân lực bệnh viện (dùng TM 11)	3
21	B1.2	Bảo đảm và duy trì ổn định số lượng nhân lực bệnh viện	4
22	B1.3	Bảo đảm cơ cấu chức danh nghề nghiệp và xác định vị trí việc làm của nhân lực bệnh viện	4

STT	PHẦN, CHƯƠNG, MÃ SỐ, TÊN TIÊU CHÍ VÀ SỐ LƯỢNG		Điểm
	CHƯƠNG B2. CHẤT LƯỢNG NGUỒN NHÂN LỰC (3)		
23	B2.1	Nhân viên y tế được đào tạo liên tục và phát triển kỹ năng nghề nghiệp	4
24	B2.2	Nhân viên y tế được nâng cao kỹ năng ứng xử, giao tiếp, y đức	5
25	B2.3	Bệnh viện duy trì và phát triển bền vững chất lượng nguồn nhân lực (dùng TM 16)	4
	CHƯƠNG B3. CHẾ ĐỘ ĐÃI NGỘ VÀ ĐIỀU KIỆN, MÔI TRƯỜNG LÀM VIỆC (4)		
26	B3.1	Bảo đảm chính sách tiền lương, chế độ đãi ngộ của nhân viên y tế	5
27	B3.2	Bảo đảm điều kiện làm việc và vệ sinh lao động cho nhân viên y tế	4
28	B3.3	Sức khỏe, đời sống tinh thần của nhân viên y tế được quan tâm và cải thiện	4
29	B3.4	Tạo dựng môi trường làm việc tích cực và nâng cao trình độ chuyên môn	4
	CHƯƠNG B4. LÃNH ĐẠO BỆNH VIỆN (4)		
30	B4.1	Xây dựng kế hoạch, chiến lược phát triển bệnh viện và công bố công khai (dùng TM 16)	4
31	B4.2	Triển khai thực hiện văn bản chỉ đạo dành cho bệnh viện	5
32	B4.3	Bảo đảm chất lượng nguồn nhân lực quản lý bệnh viện	3
33	B4.4	Bồi dưỡng, phát triển đội ngũ lãnh đạo và quản lý kế cận	4
	PHẦN C. HOẠT ĐỘNG CHUYÊN MÔN (35)		
	CHƯƠNG C1. AN NINH, TRẬT TỰ VÀ AN TOÀN CHÁY NỔ (2)		
34	C1.1	Bảo đảm an ninh, trật tự bệnh viện	4
35	C1.2	Bảo đảm an toàn điện và phòng cháy, chữa cháy	4
	CHƯƠNG C2. QUẢN LÝ HỒ SƠ BỆNH ÁN (2)		
36	C2.1	Hồ sơ bệnh án được lập đầy đủ, chính xác, khoa học	5
37	C2.2	Hồ sơ bệnh án được quản lý chặt chẽ, đầy đủ, khoa học	5
	CHƯƠNG C3. CÔNG NGHỆ THÔNG TIN Y TẾ (2)		
38	C3.1	Quản lý tốt cơ sở dữ liệu và thông tin y tế	5
39	C3.2	Thực hiện các giải pháp ứng dụng công nghệ thông tin trong quản lý và hoạt động chuyên môn	5
	CHƯƠNG C4. PHÒNG NGỪA VÀ KIỂM SOÁT NHIỄM KHUẨN (6)		
40	C4.1	Thiết lập và hoàn thiện hệ thống kiểm soát nhiễm khuẩn	5
41	C4.2	Xây dựng và hướng dẫn nhân viên y tế thực hiện các quy trình kiểm soát nhiễm khuẩn trong bệnh viện	4
42	C4.3	Triển khai chương trình và giám sát tuân thủ vệ sinh tay	4
43	C4.4	Giám sát, đánh giá việc triển khai kiểm soát nhiễm khuẩn trong bệnh viện	4
44	C4.5	Chất thải rắn y tế được quản lý chặt chẽ, xử lý an toàn và tuân thủ theo đúng quy định	0
45	C4.6	Chất thải lỏng y tế được quản lý chặt chẽ, xử lý an toàn và tuân thủ theo đúng quy định	0
	CHƯƠNG C5. CHẤT LƯỢNG LÂM SÀNG (5)		
46	C5.1	Thực hiện danh mục kỹ thuật theo phân tuyến kỹ thuật	0
47	C5.2	Nghiên cứu và triển khai áp dụng các kỹ thuật mới, phương pháp mới	4

STT	PHẦN, CHƯƠNG, MÃ SỐ, TÊN TIÊU CHÍ VÀ SỐ LƯỢNG		Điểm
48	C5.3	Áp dụng các hướng dẫn quy trình kỹ thuật khám bệnh, chữa bệnh và triển khai các biện pháp giám sát chất lượng	4
49	C5.4	Xây dựng các hướng dẫn chẩn đoán và điều trị	4
50	C5.5	Áp dụng các hướng dẫn chẩn đoán và điều trị đã ban hành và giám sát việc thực hiện	3
CHƯƠNG C6. HOẠT ĐỘNG ĐIỀU DƯỠNG VÀ CHĂM SÓC NGƯỜI BỆNH (3)			
51	C6.1	Hệ thống quản lý điều dưỡng được thiết lập đầy đủ và hoạt động hiệu quả	4
52	C6.2	Người bệnh được tư vấn, giáo dục sức khỏe khi điều trị và trước khi ra viện	4
53	C6.3	Người bệnh được theo dõi, chăm sóc phù hợp với tình trạng bệnh và phân cấp chăm sóc	4
CHƯƠNG C7. DINH DƯỠNG VÀ TIẾT CHẾ (5)			
54	C7.1	Hệ thống tổ chức thực hiện công tác dinh dưỡng và tiết chế được thiết lập đầy đủ	4
55	C7.2	Bảo đảm cơ sở vật chất thực hiện công tác dinh dưỡng và tiết chế (dùng TM 23)	4
56	C7.3	Người bệnh được đánh giá, theo dõi tình trạng dinh dưỡng trong thời gian nằm viện	5
57	C7.4	Người bệnh được hướng dẫn, tư vấn chế độ ăn phù hợp với bệnh lý	5
58	C7.5	Người bệnh được cung cấp chế độ dinh dưỡng phù hợp với bệnh lý trong thời gian nằm viện	4
CHƯƠNG C8. CHẤT LƯỢNG XÉT NGHIỆM (2)			
59	C8.1	Bảo đảm năng lực thực hiện các xét nghiệm theo phân tuyến kỹ thuật	4
60	C8.2	Thực hiện quản lý chất lượng các xét nghiệm	4
CHƯƠNG C9. QUẢN LÝ CUNG ỨNG VÀ SỬ DỤNG THUỐC (6)			
61	C9.1	Bệnh viện thiết lập hệ thống tổ chức hoạt động dược	4
62	C9.2	Bảo đảm cơ sở vật chất và các quy trình kỹ thuật cho hoạt động dược	4
63	C9.3	Cung ứng thuốc và vật tư y tế tiêu hao đầy đủ, kịp thời, bảo đảm chất lượng (dùng TM 13)	3
64	C9.4	Sử dụng thuốc an toàn, hợp lý	4
65	C9.5	Thông tin thuốc, theo dõi và báo cáo phản ứng có hại của thuốc kịp thời, đầy đủ và có chất lượng	4
66	C9.6	Hội đồng thuốc và điều trị được thiết lập và hoạt động hiệu quả	4
CHƯƠNG C10. NGHIÊN CỨU KHOA HỌC (2)			
67	C10.1	Tích cực triển khai hoạt động nghiên cứu khoa học	4
68	C10.2	Áp dụng kết quả nghiên cứu khoa học vào việc cải tiến chất lượng khám, chữa bệnh và nâng cao hoạt động bệnh viện	4
PHẦN D. HOẠT ĐỘNG CẢI TIẾN CHẤT LƯỢNG (11)			
CHƯƠNG D1. THIẾT LẬP HỆ THỐNG VÀ CẢI TIẾN CHẤT LƯỢNG (3)			
69	D1.1	Thiết lập hệ thống quản lý chất lượng bệnh viện	5
70	D1.2	Xây dựng, triển khai kế hoạch và đề án cải tiến chất lượng	4
71	D1.3	Xây dựng văn hóa chất lượng bệnh viện	4

STT	PHẦN, CHƯƠNG, MÃ SỐ, TÊN TIÊU CHÍ VÀ SỐ LƯỢNG		Điểm
CHƯƠNG D2. PHÒNG NGỪA CÁC SỰ CỐ VÀ KHẮC PHỤC (5)			
72	D2.1	Phòng ngừa các nguy cơ, diễn biến bất thường xảy ra với người bệnh	4
73	D2.2	Xây dựng hệ thống báo cáo, phân tích sự cố y khoa và tiến hành các giải pháp khắc phục	5
74	D2.3	Thực hiện các biện pháp phòng ngừa để giảm thiểu các sự cố y khoa	5
75	D2.4	Bảo đảm xác định chính xác người bệnh khi cung cấp dịch vụ	5
76	D2.5	Phòng ngừa nguy cơ người bệnh bị trượt ngã	4
CHƯƠNG D3. ĐÁNH GIÁ, ĐO LƯỜNG, HỢP TÁC VÀ CẢI TIẾN CHẤT LƯỢNG (3)			
77	D3.1	Đánh giá chính xác thực trạng và công bố công khai chất lượng bệnh viện	5
78	D3.2	Đo lường và giám sát cải tiến chất lượng bệnh viện	5
79	D3.3	Hợp tác với cơ quan quản lý trong việc xây dựng công cụ, triển khai, báo cáo hoạt động quản lý chất lượng bệnh viện	4
PHẦN E. TIÊU CHÍ ĐẶC THÙ CHUYÊN KHOA (4)			
CHƯƠNG E1. TIÊU CHÍ SẢN KHOA			
80	E1.1	Thiết lập hệ thống tổ chức chăm sóc sản khoa và sơ sinh	4
81	E1.2	Hoạt động truyền thông về sức khỏe sinh sản, sức khỏe bà mẹ, trẻ em	5
82	E1.3	Thực hành tốt nuôi con bằng sữa mẹ	4
CHƯƠNG E2. TIÊU CHÍ NHI KHOA			
83	E2.1	Bệnh viện thiết lập hệ thống tổ chức chăm sóc nhi khoa	4

2. BẢNG TỔNG HỢP KẾT QUẢ CHUNG

STT	PHẦN, MỤC VÀ SỐ LƯỢNG CÁC TIÊU CHÍ	Số lượng tiêu chí đạt các mức:					Điểm trung bình	Số TC áp dụng
		Mức 1	Mức 2	Mức 3	Mức 4	Mức 5		
A	HƯỚNG ĐẾN NGƯỜI BỆNH (19)	0	0	2	5	11	4.50	18
A1.	Chỉ dẫn, đón tiếp, hướng dẫn NB (6)	0	0	0	0	6	5.00	6
A2.	Điều kiện cơ sở vật chất (5)	0	0	0	2	3	4.60	5
A3.	Điều kiện chăm sóc người bệnh (2)	0	0	0	0	2	5.00	2
A4.	Quyền và lợi ích của người bệnh (6)	0	0	2	3	0	3.60	5
B	PHÁT TRIỂN NHÂN LỰC (14)	0	0	2	8	4	4.14	14
B1.	Số lượng và cơ cấu nhân lực (3)	0	0	1	2	0	3.70	3
B2.	Chất lượng nguồn nhân lực (3)	0	0	0	2	1	4.33	3
B3.	Chế độ đãi ngộ, môi trường làm việc (4)	0	0	0	2	2	4.50	4
B4.	Lãnh đạo bệnh viện (4)	0	0	1	2	1	4.00	4
C	HOẠT ĐỘNG CHUYÊN MÔN (35)	0	0	2	22	8	4.18	32
C1.	An ninh, trật tự và an toàn cháy nổ (2)	0	0	0	2	0	4.00	2
C2.	Quản lý hồ sơ bệnh án (2)	0	0	0	0	2	5.00	2
C3.	Công nghệ thông tin y tế (2) x2	0	0	0	0	2	5.00	2

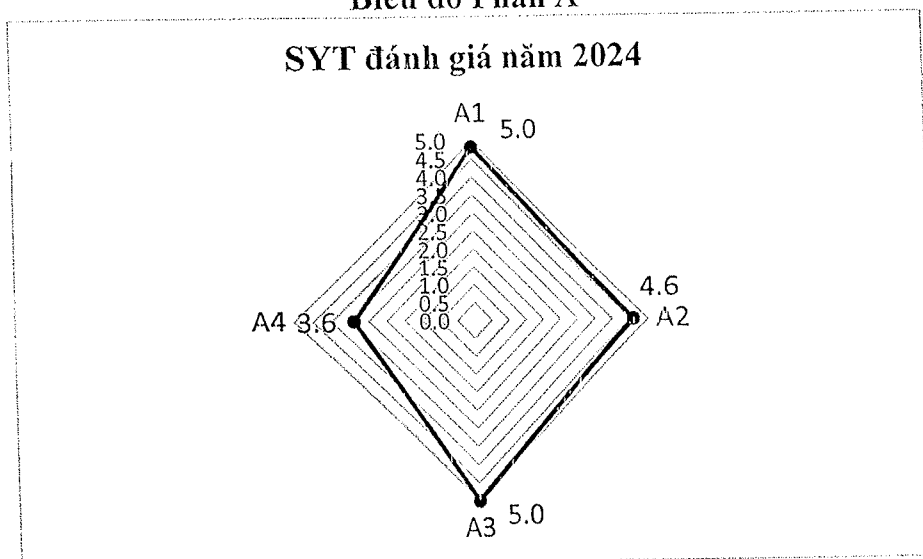
C4.	Kiểm soát nhiễm khuẩn (6)	0	0	0	2	2	4.50	4
C5.	Chất lượng lâm sàng (5) x2	0	0	1	3	0	3.75	4
C6.	Hoạt động điều dưỡng và chăm sóc (3)	0	0	0	3	0	4.00	3
C7.	Dinh dưỡng và tiết chế (5)	0	0	0	3	2	4.40	5
C8.	Chất lượng xét nghiệm (2)	0	0	0	2	0	4.00	2
C9.	Quản lý cung ứng và sử dụng thuốc (6)	0	0	1	5	0	3.80	6
C10.	Nghiên cứu khoa học (2)	0	0	0	2	0	4.00	2
D	CẢI TIẾN CHẤT LƯỢNG (11)	0	0	0	5	6	4.54	11
D1.	Thiết lập hệ thống và cải tiến (3)	0	0	0	2	1	4.33	3
D2.	Phòng ngừa sự cố và khắc phục (5)	0	0	0	2	3	4.60	5
D3.	Đánh giá, đo lường, cải tiến (3)	0	0	0	1	2	4.37	3
E	TIÊU CHÍ CHUYÊN KHOA (4)	0	0	0	3	1	4.25	4
E1.	Tiêu chí sản khoa (3)	0	0	0	2	1	4.33	3
E2.	Tiêu chí nhi khoa (1)	0	0	0	1	0	4.00	1
	SỐ LƯỢNG TIÊU CHÍ ĐẠT CÁC MỨC & TỔNG SỐ TIÊU CHÍ ÁP DỤNG:	0	0	6	43	30	340	79/83
	TỶ LỆ CÁC MỨC ĐẠT ĐƯỢC (%) & ĐIỂM TRUNG BÌNH CHUNG	0	0	7.59	54.43	37.97	4.29	100%

3. TÓM TẮT CÔNG VIỆC TỰ KIỂM TRA BỆNH VIỆN

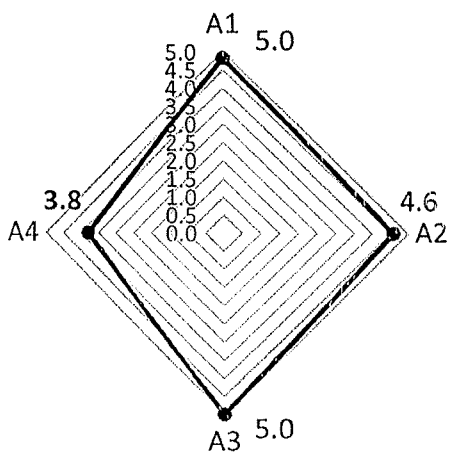
- Bệnh viện thành lập 02 đoàn tự kiểm tra, đánh giá chất lượng bệnh viện tháng 03 năm 2025.
- Tổng số tiêu chí theo Bộ y tế là 83 tiêu chí. Bệnh viện áp dụng kiểm tra là 79 tiêu chí. Trong đó, bệnh viện không áp dụng tiêu chí A4.4 và theo quyết định 3652 về nội dung 2 đánh giá chất lượng phần C điều chỉnh thông tin của bộ tiêu chí chất lượng Việt Nam không đánh giá tiêu chí C5.1 (quy định phân tuyến đã được thay thế bằng quy định xếp cấp chuyên môn kỹ thuật), tiêu chí C4.5 và C4.6. Số điểm trung bình đạt: 4.29 điểm.

4. BIỂU ĐỒ CÁC KHÍA CẠNH CHẤT LƯỢNG BỆNH VIỆN

Biểu đồ Phần A

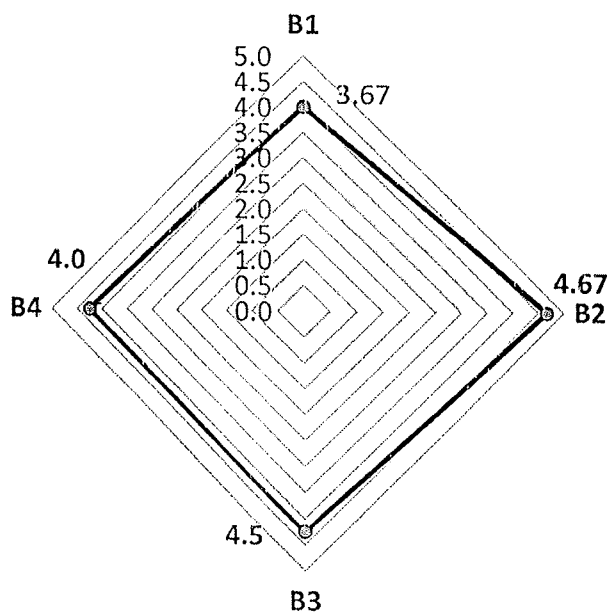


BV tự kiểm tra quý I năm 2025

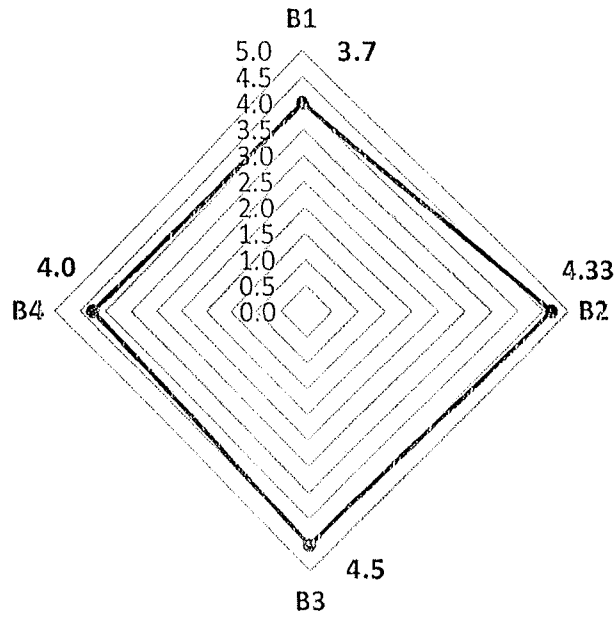


Biểu đồ Phần B

SYT đánh giá năm 2024

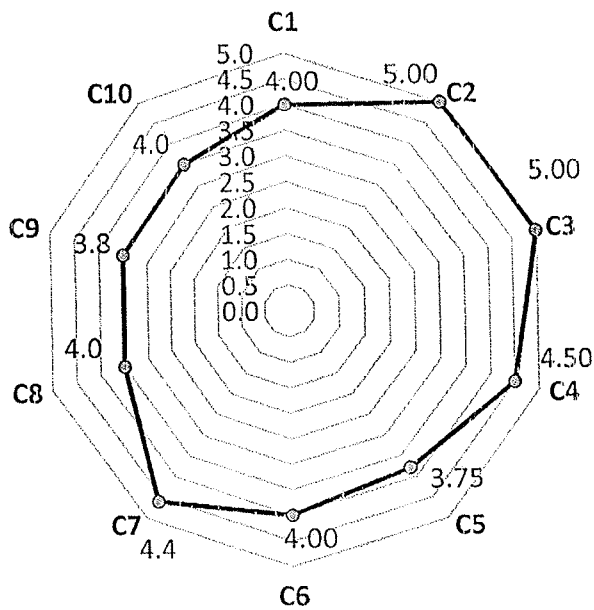


BV tự kiểm tra quý I năm 2025

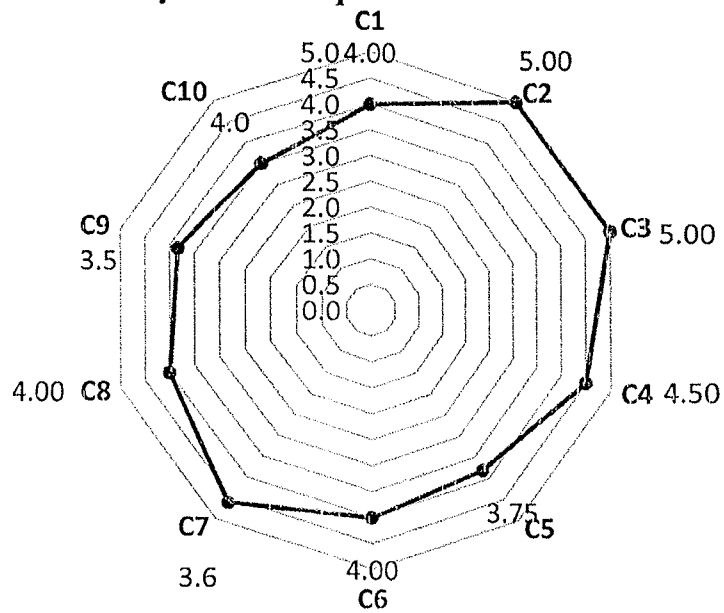


Biểu đồ Phần C

SYT đánh giá năm 2024

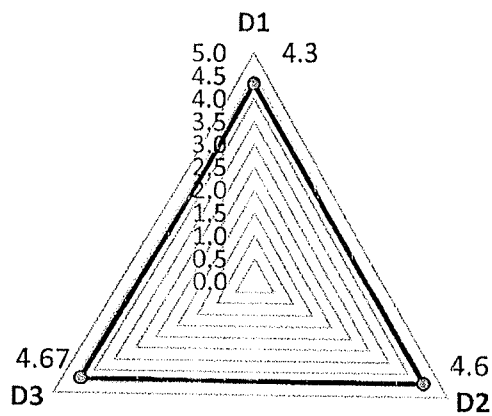


BV tự kiểm tra quý I năm 2025

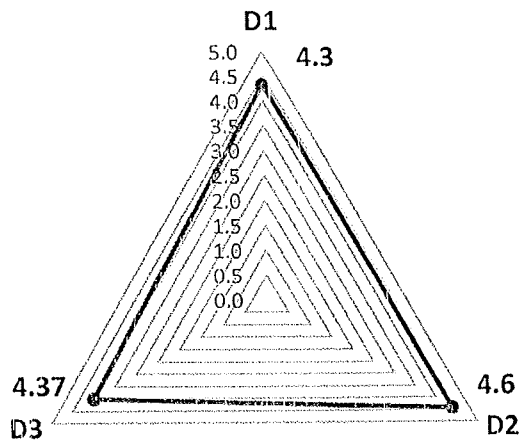


Biểu đồ Phần D

SYT đánh giá năm 2024

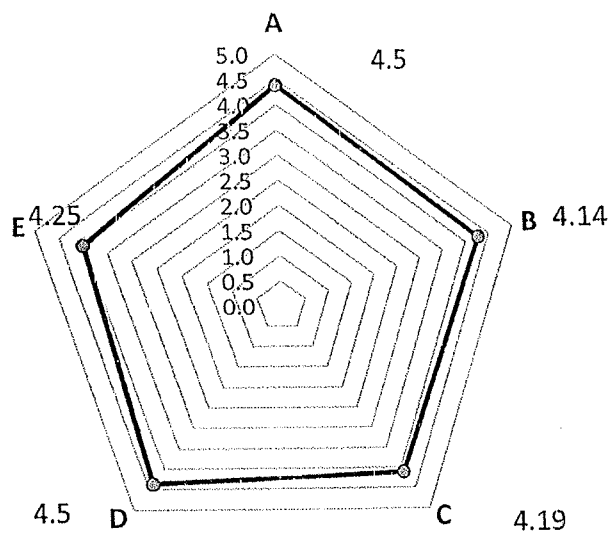


BV tự kiểm tra quý I năm 2025

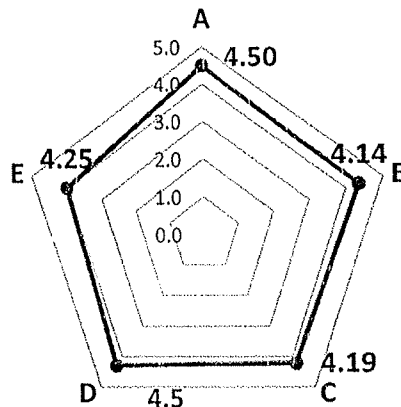


Biểu đồ chung cho 5 phân

SYT đánh giá năm 2024



BV tự kiểm tra quý I năm 2025



5. TỰ ĐÁNH GIÁ VỀ CÁC ƯU ĐIỂM CHẤT LƯỢNG BỆNH VIỆN

(Dựa trên tiêu chí đạt điểm cao và các hoạt động trọng tâm của bệnh viện)

- Bệnh viện đã xây dựng thành công bệnh án điện tử và đã triển khai hình thức thanh toán không dùng tiền mặt.
- Bệnh viện có khuôn viên rộng, thoáng mát và có nhiều cây xanh bao phủ.
- Nguồn nhân lực trẻ dồi dào, có tiềm năng cống hiến cho bệnh viện nếu được đào tạo hợp lý.
- Có hệ thống, máy móc, trang thiết bị hiện đại.

6. TỰ ĐÁNH GIÁ VỀ CÁC NHƯỢC ĐIỂM, VẤN ĐỀ TỒN TẠI

7. KẾT QUẢ TỰ KHẢO SÁT HÀI LÒNG NGƯỜI BỆNH NỘI TRÚ, NGOẠI TRÚ VÀ NHÂN VIÊN Y TẾ

8. XÁC ĐỊNH CÁC VẤN ĐỀ ƯU TIÊN CẢI TIẾN CHẤT LƯỢNG

(Dựa trên phân tích thực trạng chất lượng bệnh viện và đánh giá các tiêu chí)

- Xử lý công thoát nước.
- Dọn rác, vệ sinh sạch sẽ khuôn viên bệnh viện, xử lý cỏ dại.
- Giải quyết tình trạng bán hàng rong trước cổng và trong bệnh viện.
- Rà soát, xử lý chống thấm và bong tróc tường một vài khoa.

9. GIẢI PHÁP, LỘ TRÌNH, THỜI GIAN CẢI TIẾN CHẤT LƯỢNG

- Nâng điểm các tiêu chí mức 3.
- Củng cố các tiêu chí đã đạt mức 4 và mức 5 để không bị mất điểm.
- Giải quyết các vấn đề ưu tiên đã nêu trên và những vấn đề tồn tại sau kiểm tra.

10. CAM KẾT, QUYẾT TÂM CỦA BỆNH VIỆN CẢI TIẾN CHẤT LƯỢNG

Ngày 04 tháng 04 năm 2025

NGƯỜI ĐIỀN THÔNG TIN

DSCKI. Lê Thị Hồng

GIÁM ĐỐC BỆNH VIỆN



BS. CKII Nguyễn Văn Hùng

